

Priročnik za servisiranje Dell™ Inspiron™ 410

[Tehnični pregled](#)

[Preden začnete](#)

[Zgornji pokrov](#)

[Spodnji pokrov](#)

[Okvir V/I](#)

[Zgornji nosilec](#)

[Nosilec V/I](#)

[Optični pogon](#)

[Ležišče pogona](#)

[Nosilec gumba za vklop](#)

[Gumbasta baterija](#)

[Infrardeča plošča](#)

[Pogon trdega diska](#)

[Brezžična kartica Mini-Card](#)

[Pomnilniški moduli](#)

[Hladilno telo procesorja](#)

[Procesor](#)

[Ventilator ohišja](#)

[Grafična kartica](#)

[Sistemska plošča](#)

[Orodje za nastavitve sistema](#)

Opombe, previdnostni ukrepi in opozorila



OPOMBA: OPOMBA označuje pomembne informacije, ki vam pomagajo bolje izkoristiti računalnik.



PREVIDNO: POZOR označuje možnost poškodbe strojne opreme ali izgubo podatkov in vam svetuje, kako se izogniti težavi.



OPOZORILO: OPOZORILO označuje možnost poškodb lastnine, telesnih poškodb ali smrti.

Informacije v tem dokumentu se lahko spremenijo brez predhodnega obvestila.

© 2010 Dell Inc. Vse pravice pridržane.

Vsakršno razmnoževanje tega gradiva brez pisnega dovoljenja družbe Dell Inc. je strogo prepovedano.

Blagovne znamke, uporabljene v tem besedilu: *Dell*, logotip *DELL* in *Inspiron* so blagovne znamke družbe Dell Inc.; *Microsoft*, *Windows*, *Windows Vista* in logotip gumba Start operacijskega sistema *Windows* so blagovne znamke ali registrirane blagovne znamke družbe Microsoft Corporation v Združenih državah in/ali drugih državah.

V tem dokumentu se lahko uporabljajo tudi druge blagovne znamke in imena, ki se nanašajo na osebe, katerih last so blagovne znamke ali imena, oziroma na njihove izdelke. Dell Inc. se odreka vseh lastniških interesov do blagovnih znamk in imen podjetij, ki niso njegova last.

Zakonsko določen model: D03U series

Zakonsko določena vrsta: D03U001

avgust 2010 Rev. A00

[Nazaj na kazalo](#)

Preden začnete

Priročnik za servisiranje Dell™ Inspiron™ 410

- [Priporočena orodja](#)
- [Izklop računalnika](#)
- [Varnostni ukrepi](#)

Ta navodila za uporabo vključujejo postopke za odstranitev in ponovno namestitve komponent v računalnik. Če ni označeno drugače, postopki predpostavljajo, da veljajo naslednji pogoji:


- 1 Opravili ste korake v razdelkih [Izklop računalnika](#) in [Varnostni ukrepi](#).
- 1 Prebrali ste varnostna navodila, priložena računalniku.
- 1 Komponento lahko ponovno namestite ali - če ste jo kupili posebej - namestite tako, da postopek odstranjevanja opravite v obratnem vrstnem redu.

Priporočena orodja

Za postopke, navedene v tem dokumentu, boste potrebovali ta orodja:

- 1 mali izvijač Phillips,
- 1 izvijač za šeststrobo matico.
- 1 ploščat izvijač
- 1 Program za posodobitev Flash BIOS na spletnem mestu support.dell.com

Izklop računalnika


 **PREVIDNO:** Preden izklopite računalnik, shranite in zaprite vse odprte datoteke ter zaprite vse odprte programe, da preprečite izgubo podatkov.

1. Shranite in zaprite vse odprte datoteke in zaprite vse odprte programe.
2. Zaustavite operacijski sistem:

Windows Vista®:

Kliknite Start , nato kliknite puščico  in nazadnje **Shut Down** (Izklop).






Windows 7:

Kliknite Start  in nato **Shut Down** (Izklop).

3. Preverite, ali je računalnik izklopljen. Če se računalnik ni samodejno izklopil pri zaustavitvi operacijskega sistema, pritisnite in zadržite gumb za vklop, dokler se računalnik ne izklopi.

Varnostni ukrepi

Upoštevajte ta varnostna navodila, da zaščitite računalnik pred morebitnimi poškodbami in pomagate zagotoviti lastno varnost.

-  **OPOZORILO:** Predno pričnete z delom v notranjosti računalnika, preberite varnostne informacije, ki so priložene računalniku. Za dodatne informacije o varnem delu obiščite domačo stran za skladnost s predpisi na naslovu www.dell.com/regulatory_compliance.
-  **OPOZORILO:** Preden začnete ponovno nameščati, odstranjevati ali nameščati dodatno opremo, izklopite vse vire napajanja. Po namestitvi je treba ponovno namestiti tudi vse ostale sestavne dele, pred vzpostavljanjem povezave z virom napajanja pa je treba namestiti vse vijake.
-  **PREVIDNO:** Samo usposobljeni servisni tehniki smejo odstraniti pokrov računalnika in kakorkoli posegati v komponente znotraj računalnika. Vse informacije v zvezi z varnostnimi ukrepi, posegi v notranjosti računalnika in zaščito pred elektrostatično razelektritvijo so na voljo v varnostnih navodilih.
-  **PREVIDNO:** Elektrostatično razelektritev preprečite tako, da se ozemljite s trakom za ozemljitev ali da se občasno dotaknete nepobarvane kovinske površine (na primer priključka na računalniku).
-  **PREVIDNO:** Ko odklopite kabel, ne vlečite kabla samega, temveč priključek na njem ali pritrilno zanko. Ko izvlečete priključek, poskrbite, da bo poravnana, da se njegovi stiki ne poškodujejo ali zvijejo. Tudi preden priključite kabel, poskrbite, da bodo priključki na obeh straneh pravilno obrnjeni in poravnani.

△ **PREVIDNO:** Preden začnete z delom znotraj računalnika, izvedite naslednje korake, da se izognete poškodovanju računalnika.

1. Delovna površina mora biti ravna in čista, da preprečite nastanek prask na pokrovu računalnika.
2. Izklopite računalnik (glejte [Izklop računalnika](#)) in vse nanj priključene naprave.

△ **PREVIDNO:** Če želite odklopiti omrežni kabel, najprej odklopite kabel z računalnika in nato še z omrežne naprave.

3. Odklopite vse telefonske ali omrežne kable z računalnika.
4. Odklopite vaš računalnik in vse priključene naprave z električnih vtičnic.
5. Vse priključene naprave odklopite z računalnika.
6. Ko je sistem izklopljen, pritisnite in zadržite gumb za vklop, da s tem ozemljite sistemsko ploščo.

[Nazaj na kazalo](#)

[Nazaj na kazalo](#)

Spodnji pokrov

Priročnik za servisiranje Dell™ Inspiron™ 410

- [Odstranjevanje spodnjega pokrova](#)
- [Ponovna namestitev spodnjega pokrova](#)

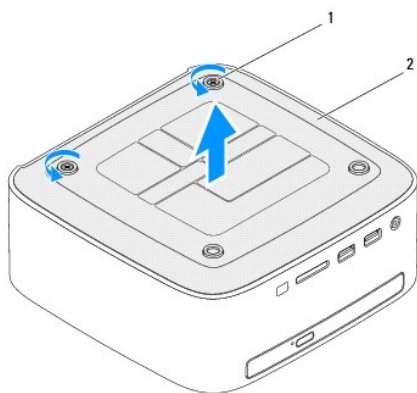
⚠ OPOZORILO: Predno pričnete z delom v notranjosti računalnika, preberite varnostne informacije, ki so priložene računalniku. Za dodatne informacije o varnem delu obiščite domačo stran za skladnost s predpisi na naslovu www.dell.com/regulatory_compliance.

⚠ PREVIDNO: Popravila na računalniku lahko izvaja le pooblaščen serviser. **Škode zaradi servisiranja, ki ga Dell™ ni pooblastil, garancija ne krije.**

⚠ PREVIDNO: Elektrostatično razelektritev preprečite tako, da se ozemljite s trakom za ozemljitev ali da se občasno dotaknete nepobarvane kovinske površine (na primer priključka na računalniku).

Odstranjevanje spodnjega pokrova

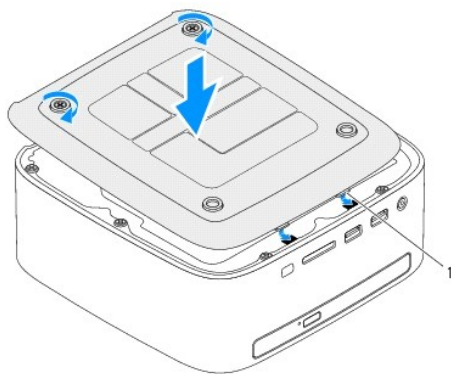
1. Sledite postopkom v [Preden začnete](#).
2. Obrnite računalnik.
3. Odvijte oba pritrjena vijaka, s katerima je spodnji pokrov pritrjen na ohišje.
4. Dvignite spodnji pokrov z računalnika.



1	zaščitna vijaka (2)	2	Spodnji pokrov
---	---------------------	---	----------------

Ponovna namestitev spodnjega pokrova

1. Sledite postopkom v [Preden začnete](#).
2. Jezičke na spodnjem pokrovu poravnajte z režami na računalniku.



1	Jezička (2)
---	-------------

3. Privijte oba pritrjena vijaka, s katerima je spodnji pokrov pritrjen na ohišje.

⚠ PREVIDNO: Preden vklopite računalnik, ponovno namestite vse vijake in preverite, ali v notranjosti računalnika ni neuporabljenih vijakov. V nasprotnem primeru lahko poškodujete računalnik.

4. Priključite računalnik in naprave v električne vtičnice ter jih nato vklopite.

[Nazaj na kazalo](#)

[Nazaj na kazalo](#)

Brezžična kartica Mini-Card

Priročnik za servisiranje Dell™ Inspiron™ 410

- [Odstranjevanje kartice Mini-Card](#)
- [Ponovna namestitvev kartice Mini-Card](#)

⚠ OPOZORILO: Predno pričnete z delom v notranjosti računalnika, preberite varnostne informacije, ki so priložene računalniku. Za dodatne informacije o varnem delu obiščite domačo stran za skladnost s predpisi na naslovu www.dell.com/regulatory_compliance.

⚠ PREVIDNO: Popravila na računalniku lahko izvaja le pooblaščen serviser. **Škode zaradi servisiranja, ki ga Dell™ ni pooblastil, garancija ne krije.**

⚠ PREVIDNO: Elektrostatično razelektritev preprečite tako, da se ozemljite s trakom za ozemljitev ali da se občasno dotaknete nepobarvane kovinske površine (na primer priključka na računalniku).

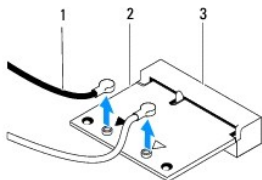
🔧 OPOMBA: Dell ne jamči za združljivost in ne ponuja podpore za kartice Mini-Card drugih proizvajalcev.

Če ste poleg računalnika naročili brezžično kartico Mini-Card, je ta že nameščena.

Vaš računalnik podpira eno polovično režo za Mini-Card za brezžično lokalno omrežje (WLAN).

Odstranjevanje kartice Mini-Card

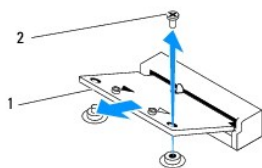
1. Sledite postopkom v [Preden začnete](#).
2. Odstranite zgornji pokrov (glejte [Odstranjevanje zgornjega pokrova](#)).
3. Odstranite zgornji nosilec (glejte [Odstranjevanje zgornjega nosilca](#)).
4. Odstranite optični pogon (glejte [Odstranjevanje optičnega pogona](#)).
5. Odstranite ležišče pogona (glejte [Odstranjevanje ležišča pogona](#)).
6. Poiščite kartico Mini-Card (glejte [Komponente sistemske plošče](#)).
7. Odklopite antenska kabla s kartice Mini-Card.



1	antenska kabla (2)	2	Mini-Card
3	priključek sistemske plošče		

8. Odstranite vijak, s katerim je kartica Mini-Card pritrjena na priključek za sistemsko ploščo.
9. Odstranite kartico Mini-Card iz priključka za sistemsko ploščo.

⚠ PREVIDNO: Ko kartica Mini-Card ni vstavljena v računalnik, jo shranite v zaščitno protistatično embalažo (glejte »Zaščita pred elektrostatično razelektritvijo« v varnostnih navodilih, priloženih računalniku).



Ponovna namestitev kartice Mini-Card

△ **PREVIDNO:** Priključki so zaščiteni, da se s tem zagotovi pravilna namestitev. Prevelika sila lahko poškoduje priključek.

△ **PREVIDNO:** Če želite preprečiti poškodbe kartice Mini-Card, se prepričajte, da pod kartico Mini-Card ni nobenih kablov ali antenskih kablov.

1. Sledite postopkom v [Preden začnete](#).
2. Poravnajte zarezo na kartici Mini-Card z jezičkom priključka za sistemsko ploščo.
3. Vstavite kartico Mini-Card pod kotom 45 stopinj v priključek za sistemsko ploščo.
4. Drug del kartice Mini-Card pritisnite navzdol in ponovno namestite vijak, s katerim je kartica Mini-Card pritrjena na priključek za sistemsko ploščo.
5. Priključite ustrezne antenske kable na kartico Mini-Card, ki jo nameščate. Spodnja tabela prikazuje barvno shemo antenskih kablov za kartico Mini-Card, ki jo podpira vaš računalnik.

Priključki na kartici Mini-Card	Barvna shema antenskega kabla
WLAN (2 antenska kabla)	
Glavni WLAN (bel trikotnik)	bela
Pomožni WLAN (črn trikotnik)	črna

6. Ponovno namestite ležišče pogona (glejte [Ponovna namestitev ležišča pogona](#)).
7. Ponovno namestite optični pogon (glejte [Ponovna namestitev optičnega pogona](#)).
8. Ponovno namestite zgornji nosilec (glejte [Ponovna namestitev zgornjega nosilca](#)).
9. Ponovno namestite zgornji pokrov (glejte [Ponovna namestitev zgornjega pokrova](#)).

△ **PREVIDNO:** Preden vklopite računalnik, ponovno namestite vse vijake in preverite, ali v notranjosti računalnika ni neuporabljenih vijakov. V nasprotnem primeru lahko poškodujete računalnik.

10. Priklopite računalnik in naprave v električne vtičnice ter jih nato vklopite.

[Nazaj na kazalo](#)

[Nazaj na kazalo](#)

Gumbasta baterija

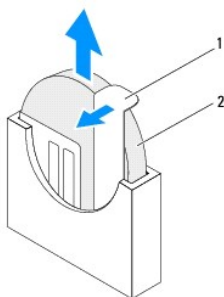
Priročnik za servisiranje Dell™ Inspiron™ 410

- [Odstranitev gumbne baterije](#)
- [Ponovna namestitvev gumbne baterije](#)

- ⚠ **OPOZORILO:** Predno pričnete z delom v notranjosti računalnika, preberite varnostne informacije, ki so priložene računalniku. Za dodatne informacije o varnem delu obiščite domačo stran za skladnost s predpisi na naslovu www.dell.com/regulatory_compliance.
- ⚠ **OPOZORILO:** Če je nova baterija nepravilno nameščena, lahko eksplodira. Akumulator zamenjajte samo z enakim ali enakovrednim, ki ga priporoča proizvajalec. Izrabljene baterije vrzite proč v skladu z navodili proizvajalca.
- ⚠ **PREVIDNO:** Popravila na računalniku lahko izvaja le pooblaščen serviser. **Škode zaradi servisiranja, ki ga Dell™ ni pooblastil, garancija ne krije.**
- ⚠ **PREVIDNO:** Elektrostatično razelektritev preprečite tako, da se ozemljite s trakom za ozemljitev ali da se občasno dotaknete nepobarvane kovinske površine (na primer priključka na računalniku).

Odstranitev gumbne baterije

1. Zabeležite vse zaslone v sistemskih nastavitvah (glejte [Orodje za nastavitvev sistema](#)), da lahko po namestitvi nove gumbne baterije obnovite pravilne nastavitve.
2. Sledite postopkom v [Preden začnete](#).
3. Odstranite zgornji pokrov (glejte [Odstranjevanje zgornjega pokrova](#)).
4. Odstranite zgornji nosilec (glejte [Odstranjevanje zgornjega nosilca](#)).
5. Odstranite optični pogon (glejte [Odstranjevanje optičnega pogona](#)).
6. Odstranite ležišče pogona (glejte [Odstranjevanje ležišča pogona](#)).
7. Poiščite režo za gumbno baterijo (glejte [Komponente systemske plošče](#)).
8. Sprostitveno ročico previdno povlecite proč od gumbne baterije in dvignite gumbno baterijo iz podnožja.



1	Sprostitvena ročica	2	gumbna baterija
---	---------------------	---	-----------------

Ponovna namestitvev gumbne baterije

1. Sledite postopkom v [Preden začnete](#).
2. Vstavite novo gumbno baterijo v režo, pri čemer mora biti stran, ki je označena s "+", obrnjena levo.
3. Ponovno namestite ležišče pogona (glejte [Ponovna namestitvev ležišča pogona](#)).
4. Ponovno namestite optični pogon (glejte [Ponovna namestitvev optičnega pogona](#)).
5. Ponovno namestite zgornji nosilec (glejte [Ponovna namestitvev zgornjega nosilca](#)).

6. Ponovno namestite zgornji pokrov (glejte [Ponovna namestitev zgornjega pokrova](#)).

△ PREVIDNO: Preden vklopite računalnik, ponovno namestite vse vijake in preverite, ali v notranjosti računalnika ni neuporabljenih vijakov. V nasprotnem primeru lahko poškodujete računalnik.

7. Priklopite računalnik in naprave v električne vtičnice ter jih vključite.

8. Odprite orodje za namestitev sistema (glejte [Orodje za nastavitev sistema](#)) in obnovite nastavitve, ki ste jih zabeležili v [korak 1](#).

[Nazaj na kazalo](#)

[Nazaj na kazalo](#)

Grafična kartica

Priročnik za servisiranje Dell™ Inspiron™ 410

- [Odstranjevanje grafične kartice](#)
- [Ponovna namestitev grafične kartice](#)

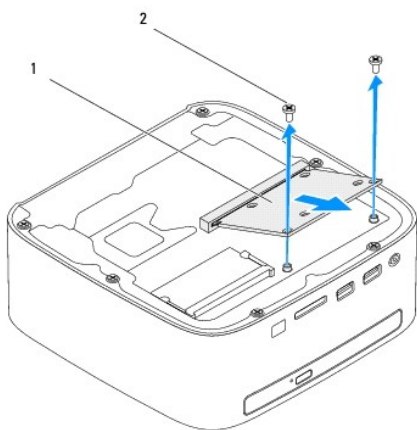
⚠ OPOZORILO: Predno pričnete z delom v notranjosti računalnika, preberite varnostne informacije, ki so priložene računalniku. Za dodatne informacije o varnem delu obiščite domačo stran za skladnost s predpisi na naslovu www.dell.com/regulatory_compliance.

⚠ PREVIDNO: Popravila na računalniku lahko izvaja le pooblaščen serviser. **Škode zaradi servisiranja, ki ga Dell™ ni pooblastil, garancija ne krije.**

⚠ PREVIDNO: Elektrostatično razelektritev preprečite tako, da se ozemljite s trakom za ozemljitev ali da se občasno dotaknete nepobarvane kovinske površine (na primer priključka na računalniku).

Odstranjevanje grafične kartice

1. Sledite postopkom v [Preden začnete](#).
2. Odstranite spodnji pokrov (glejte [Odstranjevanje spodnjega pokrova](#)).
3. Odstranite oba vijaka, s katerima je grafična kartica pritrjena na sistemsko ploščo.
4. Odstranite grafično kartico iz priključka sistemske plošče.



1	grafična kartica	2	vijaka (2)
---	------------------	---	------------

Ponovna namestitev grafične kartice

1. Sledite postopkom v [Preden začnete](#).
2. Poravnajte zarezo na grafični kartici z jezičkom priključka sistemske plošče.
3. Vstavite grafično kartico pod kotom 45 stopinj v priključek sistemske plošče.
4. Drugi konec grafične kartice pritisnite navzdol in ponovno namestite vijaka, s katerima je grafična kartica pritrjena na priključek sistemske plošče.
5. Ponovno namestite spodnji pokrov (glejte [Ponovna namestitev spodnjega pokrova](#)).

⚠ PREVIDNO: Preden vklopite računalnik, ponovno namestite vse vijake in preverite, ali v notranjosti računalnika ni neuporabljenih vijakov. V nasprotnem primeru lahko poškodujete računalnik.

6. Priklopite računalnik in naprave v električne vtičnice ter jih nato vklopite.

[Nazaj na kazalo](#)

[Nazaj na kazalo](#)

Pogon trdega diska

Priročnik za servisiranje Dell™ Inspiron™ 410

- [Odstranjevanje trdega diska](#)
- [Zamenjava trdega diska](#)

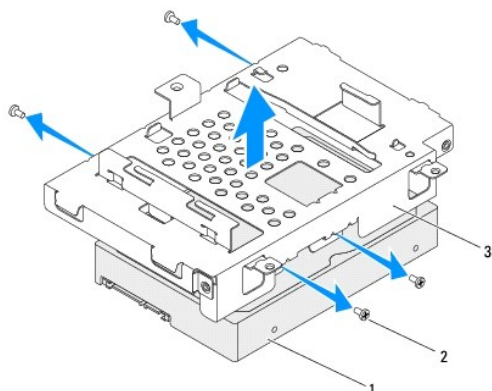
- ⚠ OPOZORILO:** Predno pričnete z delom v notranjosti računalnika, preberite varnostne informacije, ki so priložene računalniku. Za dodatne informacije o varnem delu obiščite domačo stran za skladnost s predpisi na naslovu www.dell.com/regulatory_compliance.
- ⚠ OPOZORILO:** Če odstranite trdi disk iz računalnika, ko je pogon vroč, se ne dotikajte kovinskega ohišja trdega diska.
- ⚠ PREVIDNO:** Popravila na računalniku lahko izvaja le pooblaščen serviser. **Škode zaradi servisiranja, ki ga Dell™ ni pooblastil, garancija ne krije.**
- ⚠ PREVIDNO:** Elektrostatično razelektritev preprečite tako, da se oземljite s trakom za oземljitev ali da se občasno dotaknete nepobarvane kovinske površine (na primer priključka na računalniku).
- ⚠ PREVIDNO:** Pred odstranjevanjem trdega diska izklopite računalnik (glejte [Izklop računalnika](#)), da preprečite izgubo podatkov. Če je računalnik vklopljen ali v stanju pripravljenosti, ne odstranjujte trdega diska.
- ⚠ PREVIDNO:** Trdi diski so zelo krhki. Pri ravnanju s trdim diskom bodite pazljivi.
- 🔍 OPOMBA:** Dell ne jamči za združljivost in ne nudi podpore za trde diske drugih proizvajalcev.
- 🔍 OPOMBA:** Če nameščate trdi disk drugega proizvajalca, morate na nov trdi disk namestiti operacijski sistem, gonilnike in pripomočke.

Odstranjevanje trdega diska

1. Sledite postopkom v [Preden začnete](#).
2. Odstranite zgornji pokrov (glejte [Odstranjevanje zgornjega pokrova](#)).
3. Odstranite zgornji nosilec (glejte [Odstranjevanje zgornjega nosilca](#)).
4. Odstranite optični pogon (glejte [Odstranjevanje optičnega pogona](#)).
5. Odstranite ležišče pogona (glejte [Odstranjevanje ležišča pogona](#)).

⚠ PREVIDNO: Ko trdi disk ni vstavljen v računalnik, ga shranite v protistatično embalažo (glejte razdelek »Zaščita pred elektrostatično izpraznitvijo« v varnostnih navodilih, ki so bila priložena računalniku).

6. Odstranite štiri vijake, s katerimi je trdi disk pritrjen v ležišče pogona.
7. Dvignite ležišče pogona s trdega diska.



1	trdi disk	2	vijaki (4)
3	ležišče pogona		

Zamenjava trdega diska

1. Sledite postopkom v [Preden začnete](#).
2. Odstranite novi trdi disk iz embalaže.
Shranite originalno embalažo za shranjevanje ali pošiljanje trdega diska.
3. Poravnajte luknje za vijake na ležišču pogona z luknjami za vijake na trdem disku.
4. Ponovno privijte štiri vijake, s katerimi je trdi disk pritrjen v ležišče pogona.
5. Ponovno namestite ležišče pogona (glejte [Ponovna namestitev ležišča pogona](#)).
6. Ponovno namestite optični pogon (glejte [Ponovna namestitev optičnega pogona](#)).
7. Ponovno namestite zgornji nosilec (glejte [Ponovna namestitev zgornjega nosilca](#)).
8. Ponovno namestite zgornji pokrov (glejte [Ponovna namestitev zgornjega pokrova](#)).

 **PREVIDNO:** Preden vklopite računalnik, ponovno namestite vse vijake in preverite, ali v notranjosti računalnika ni neuporabljenih vijakov. V nasprotnem primeru lahko poškodujete računalnik.

9. Priklopite računalnik in naprave v električne vtičnice ter jih nato vklopite.
10. Če je treba, namestite operacijski sistem za računalnik. Glejte »Obnovitev operacijskega sistema« v *Namestitvenem priročniku*.
11. Če je treba, namestite gonilnike in pripomočke za računalnik.

[Nazaj na kazalo](#)

[Nazaj na kazalo](#)

Ležišče pogona

Priročnik za servisiranje Dell™ Inspiron™ 410

- [Odstranjevanje ležišča pogona](#)
- [Ponovna namestitvev ležišča pogona](#)

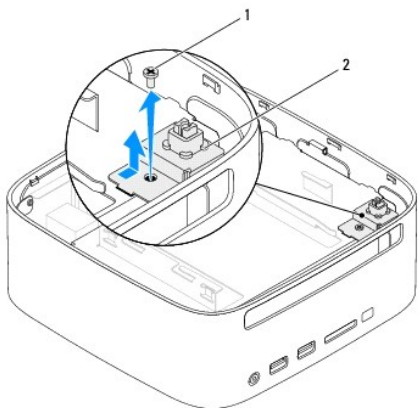
⚠ OPOZORILO: Predno pričnete z delom v notranjosti računalnika, preberite varnostne informacije, ki so priložene računalniku. Za dodatne informacije o varnem delu obiščite domačo stran za skladnost s predpisi na naslovu www.dell.com/regulatory_compliance.

⚠ PREVIDNO: Popravila na računalniku lahko izvaja le pooblaščen serviser. **Škode zaradi servisiranja, ki ga Dell™ ni pooblastil, garancija ne krije.**

⚠ PREVIDNO: Elektrostatično razelektritev preprečite tako, da se ozemljite s trakom za ozemljitev ali da se občasno dotaknete nepobarvane kovinske površine (na primer priključka na računalniku).

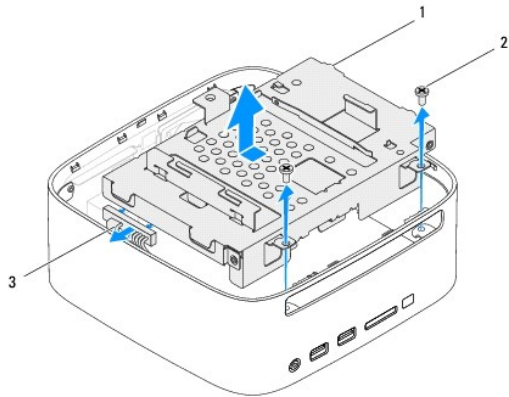
Odstranjevanje ležišča pogona

1. Sledite postopkom v [Preden začnete](#).
2. Odstranite zgornji pokrov (glejte [Odstranjevanje zgornjega pokrova](#)).
3. Odstranite zgornji nosilec (glejte [Odstranjevanje zgornjega nosilca](#)).
4. Odstranite optični pogon (glejte [Odstranjevanje optičnega pogona](#)).
5. Odstranite vijak, s katerim je nosilec gumba za vklop pritrjen na ležišče pogona.



1	vijak	2	nosilec gumba za vklop
---	-------	---	------------------------

6. Nosilec gumba za vklop dvignite in ga držite stran od ležišča pogona, ne da bi pri tem uporabili veliko silo.
7. Odstranite vijaka, s katerima je ležišče pogona pritrjeno na ohišje.
8. Potisnite ležišče pogona proti zadnji strani računalnika in ga dvignite, da dosežete kabel trdega diska.
9. Kabel trdega diska izklopite iz priključka na trdem disku.
10. Ležišče pogona previdno dvignite stran od računalnika.



1	ležišče pogona	2	vijaka (2)
3	kabel trdega diska		

Ponovna namestitev ležišča pogona

1. Sledite postopkom v [Preden začnete](#).
2. Vključite kabel trdega diska v priključek na trdem disku.
3. Poravnajte jezičke ležišča pogona z režami na ohišju. Potisnite ležišče pogona proti sprednji strani računalnika in luknje za vijake na ležišču pogona poravnajte z luknjami za vijake na ohišju.
4. Ponovno vstavite dva vijaka s katerima je ležišče pogona pritrjeno na ohišje.
5. Ponovno namestite nosilec gumba za vklop in vijak, s katerim je gumb za vklop pritrjen na ležišče pogona.
6. Ponovno namestite optični pogon (glejte [Ponovna namestitev optičnega pogona](#)).
7. Ponovno namestite zgornji nosilec (glejte [Ponovna namestitev zgornjega nosilca](#)).
8. Ponovno namestite zgornji pokrov (glejte [Ponovna namestitev zgornjega pokrova](#)).

⚠ PREVIDNO: Preden vključite računalnik, ponovno namestite vse vijake in preverite, ali v notranjosti računalnika ni neuporabljenih vijakov. V nasprotnem primeru lahko poškodujete računalnik.

9. Priključite računalnik in naprave v električne vtičnice ter jih nato vključite.

[Nazaj na kazalo](#)

[Nazaj na kazalo](#)

Hladilno telo procesorja

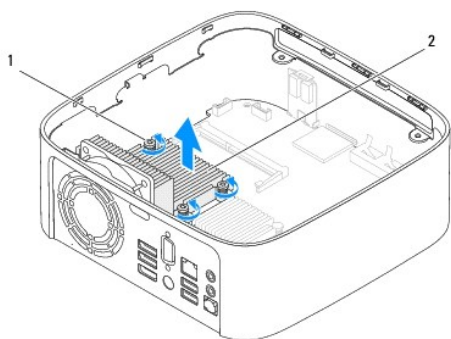
Priročnik za servisiranje Dell™ Inspiron™ 410

- [Odstranitev hladilnega telesa procesorja](#)
- [Ponovna namestitev hladilnega telesa procesorja](#)

- ⚠ **OPOZORILO:** Predno pričnete z delom v notranjosti računalnika, preberite varnostne informacije, ki so priložene računalniku. Za dodatne informacije o varnem delu obiščite domačo stran za skladnost s predpisi na naslovu www.dell.com/regulatory_compliance.
- ⚠ **OPOZORILO:** Hladilno telo se lahko med običajnim delovanjem zelo segreje. Preden se ga dotikate, počakajte, da se ohladi.
- ⚠ **PREVIDNO:** Popravila na računalniku lahko izvaja le pooblaščen serviser. **Škode zaradi servisiranja, ki ga Dell™ ni pooblastil, garancija ne krije.**
- ⚠ **PREVIDNO:** Elektrostatično razelektritev preprečite tako, da se oземljite s trakom za oземljitev ali da se občasno dotaknete nepobarvane kovinske površine (na primer priključka na računalniku).
- ⚠ **PREVIDNO:** Teh korakov ne opravljajte, če niste seznanjeni z odstranjevanjem in ponovnim nameščanjem strojne opreme. Nepravilno izvajanje teh korakov lahko povzroči poškodbe sistemske plošče. Informacije v zvezi s tehnično pomočjo so na voljo v *Setup Guide* (Navodilih za namestitvev).

Odstranitev hladilnega telesa procesorja

1. Sledite postopkom v [Preden začnete](#).
 2. Odstranite zgornji pokrov (glejte [Odstranjevanje zgornjega pokrova](#)).
 3. Odstranite zgornji nosilec (glejte [Odstranjevanje zgornjega nosilca](#)).
 4. Odstranite optični pogon (glejte [Odstranjevanje optičnega pogona](#)).
 5. Odstranite ležišče pogona (glejte [Odstranjevanje ležišča pogona](#)).
- ⚠ **PREVIDNO:** Če želite, da bo hlajenje procesorja čim bolj učinkovito, se ne dotikajte območja za odvajanje toplote na hladilnem telesu procesorja. Olja na vaši koži lahko zmanjšajo sposobnost termalne paste za odvajanje toplote.
6. Odvijte štiri zaskočne vijake, s katerimi je sklop toplotnega telesa za procesor pritrjen na sistemsko ploščo.
 7. Hladilno telo procesorja previdno dvignite iz računalnika.
 8. Položite hladilno telo procesorja tako, da je konec s termalno pasto obrnjen navzgor.



1	zaščitni vijaki (4)	2	hladilno telo procesorja
---	---------------------	---	--------------------------

Ponovna namestitev hladilnega telesa procesorja

⚠ PREVIDNO: Nepravilna namestitvev hladilnega telesa procesorja lahko povzroči poškodbo sistemske plošče in procesorja.

🔧 OPOMBA: Če sta originalni procesor in njegovo hladilno telo nameščena skupaj, lahko originalno termalno pasto uporabite znova. V primeru ponovne namestitve procesorja ali hladilnega telesa procesorja uporabite priloženo termalno pasto in tako zagotovite optimalni pretok toplote.

1. Sledite postopkom v [Preden začnete](#).
2. Obrišite termalno pasto z dna hladilnega telesa procesorja.

⚠ PREVIDNO: Nanesite novo termalno pasto. Nova termalna pasta je zelo pomembna za zagotovitev ustrezne termalne vezi, ki je potrebna za optimalno delovanje procesorja.

3. Na vrh procesorja nanesite novo termalno pasto.
4. Poravnajte štiri zaskočne vijake na hladilnem telesu procesorja z luknjami na sistemski plošči in jih privijte.
5. Ponovno namestite ležišče pogona (glejte [Ponovna namestitvev ležišča pogona](#)).
6. Ponovno namestite optični pogon (glejte [Ponovna namestitvev optičnega pogona](#)).
7. Ponovno namestite zgornji nosilec (glejte [Ponovna namestitvev zgornjega nosilca](#)).
8. Ponovno namestite zgornji pokrov (glejte [Ponovna namestitvev zgornjega pokrova](#)).

⚠ PREVIDNO: Preden vklopite računalnik, ponovno namestite vse vijake in preverite, ali v notranjosti računalnika ni neuporabljenih vijakov. V nasprotnem primeru lahko poškodujete računalnik.

9. Priklopite računalnik in naprave v električne vtičnice ter jih vključite.

[Nazaj na kazalo](#)

[Nazaj na kazalo](#)

Nosilec V/I

Priročnik za servisiranje Dell™ Inspiron™ 410

- [Odstranitev nosilca V/I](#)
- [Ponovna namestitev nosilca V/I](#)

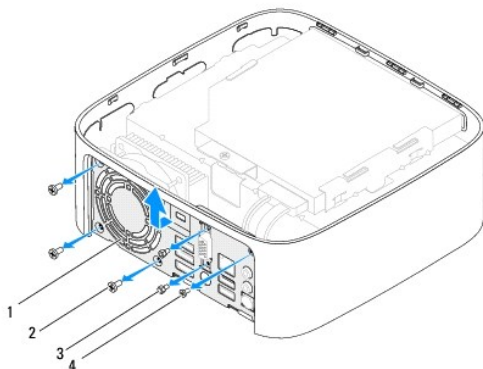
⚠ OPOZORILO: Predno pričnete z delom v notranjosti računalnika, preberite varnostne informacije, ki so priložene računalniku. Za dodatne informacije o varnem delu obiščite domačo stran za skladnost s predpisi na naslovu www.dell.com/regulatory_compliance.

⚠ PREVIDNO: Popravila na računalniku lahko izvaja le pooblaščen serviser. **Škode zaradi servisiranja, ki ga Dell™ ni pooblastil, garancija ne krije.**

⚠ PREVIDNO: Elektrostatično razelektritev preprečite tako, da se ozemljite s trakom za ozemljitev ali da se občasno dotaknete nepobarvane kovinske površine (na primer priključka na računalniku).

Odstranitev nosilca V/I

1. Sledite postopkom v [Preden začnete](#).
2. Odstranite zgornji pokrov (glejte [Odstranjevanje zgornjega pokrova](#)).
3. Odstranite zgornji nosilec (glejte [Odstranjevanje zgornjega nosilca](#)).
4. Odstranite spodnji pokrov (glejte [Odstranjevanje spodnjega pokrova](#)).
5. Odstranite okvir V/I (glejte [Odstranjevanje okvirja V/I](#)).
6. Odstranite tri vijake, s katerimi je ventilator ohišja pritrjen na okvir V/I.
7. Z izvijačem za šestrobo matico odvijte šestroba vijaka, s katerima je priključek VGA pritrjen na nosilec V/I.
8. Odstranite vijak, s katerim je nosilec V/I pritrjen na ohišje.
9. Nosilec V/I sprostite iz pokrova računalnika in ga dvignite ven.



1	nosilec V/I	2	vijaki ventilatorja ohišja (3)
3	šestroba vijaka (2)	4	vijak nosilca V/I

Ponovna namestitev nosilca V/I

1. Sledite postopkom v [Preden začnete](#).
2. Poravnajte in potisnite jezičke na dnu nosilca V/I v reže na ohišju.

3. Znova privijte vijak, s katerim je nosilec V/I pritrjen na ohišje.
4. Z izvijačem za šestrobo matico ponovno privijte šestroba vijaka, s katerima je priključek VGA pritrjen na nosilec V/I.
5. Ponovno namestite tri vijake, s katerimi je ventilator ohišja pritrjen na nosilec V/I.
6. Ponovno namestite okvir V/I (glejte [Ponovna namestitev okvirja V/I](#)).
7. Ponovno namestite spodnji pokrov (glejte [Ponovna namestitev spodnjega pokrova](#)).
8. Ponovno namestite zgornji nosilec (glejte [Ponovna namestitev zgornjega nosilca](#)).
9. Ponovno namestite zgornji pokrov (glejte [Ponovna namestitev zgornjega pokrova](#)).

 **PREVIDNO:** Preden vklopite računalnik, ponovno namestite vse vijake in preverite, ali v notranjosti računalnika ni neuporabljenih vijakov. V nasprotnem primeru lahko poškodujete računalnik.

10. Priklopite računalnik in naprave v električne vtičnice ter jih nato vklopite.
-

[Nazaj na kazalo](#)

[Nazaj na kazalo](#)

Okvir V/I

Priročnik za servisiranje Dell™ Inspiron™ 410

- [Odstranjevanje okvirja V/I](#)
- [Ponovna namestitvev okvirja V/I](#)

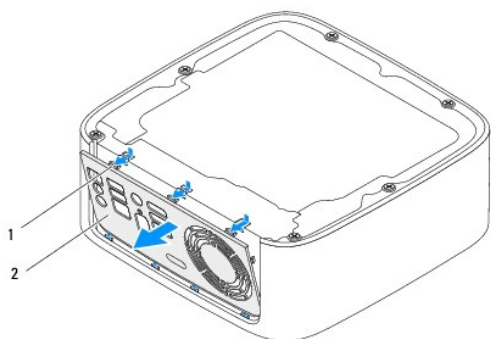
⚠ OPOZORILO: Predno pričnete z delom v notranjosti računalnika, preberite varnostne informacije, ki so priložene računalniku. Za dodatne informacije o varnem delu obiščite domačo stran za skladnost s predpisi na naslovu www.dell.com/regulatory_compliance.

⚠ PREVIDNO: Popravila na računalniku lahko izvaja le pooblaščen serviser. **Škode zaradi servisiranja, ki ga Dell™ ni pooblastil, garancija ne krije.**

⚠ PREVIDNO: Elektrostatično razelektritev preprečite tako, da se ozemljite s trakom za ozemljitev ali da se občasno dotaknete nepobarvane kovinske površine (na primer priključka na računalniku).

Odstranjevanje okvirja V/I

1. Sledite postopkom v [Preden začnete](#).
2. Odstranite zgornji pokrov (glejte [Odstranjevanje zgornjega pokrova](#)).
3. Odstranite spodnji pokrov (glejte [Odstranjevanje spodnjega pokrova](#)).
4. Pritisnite in sprostite jezičke na spodnji strani okvirja V/I iz rež na ohišju ter dvignite okvir V/I iz računalnika.



1	jezički (3)	2	okvir V/I
---	-------------	---	-----------

Ponovna namestitvev okvirja V/I

1. Sledite postopkom v [Preden začnete](#).
2. Poravnajte jezičke na okvirju V/I z režami na računalniku ter pritisnite, da se okvir V/I zaskoči.
3. Ponovno namestite spodnji pokrov (glejte [Ponovna namestitvev spodnjega pokrova](#)).
4. Ponovno namestite zgornji pokrov (glejte [Ponovna namestitvev zgornjega pokrova](#)).

⚠ PREVIDNO: Preden vklopite računalnik, ponovno namestite vse vijake in preverite, ali v notranjosti računalnika ni neuporabljenih vijakov. V nasprotnem primeru lahko poškodujete računalnik.

5. Priključite računalnik in naprave v električne vtičnice ter jih nato vklopite.

[Nazaj na kazalo](#)

[Nazaj na kazalo](#)

Infrardeča plošča

Priročnik za servisiranje Dell™ Inspiron™ 410

- [Odstranitev infrardeče plošče](#)
- [Ponovna namestitev infrardeče plošče](#)

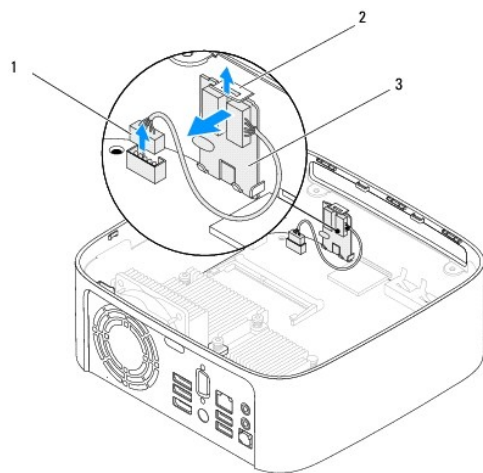
⚠ OPOZORILO: Predno pričnete z delom v notranjosti računalnika, preberite varnostne informacije, ki so priložene računalniku. Za dodatne informacije o varnem delu obiščite domačo stran za skladnost s predpisi na naslovu www.dell.com/regulatory_compliance.

⚠ PREVIDNO: Popravila na računalniku lahko izvaja le pooblaščen serviser. **Škode zaradi servisiranja, ki ga Dell™ ni pooblastil, garancija ne krije.**

⚠ PREVIDNO: Elektrostatično razelektritev preprečite tako, da se ozemljite s trakom za ozemljitev ali da se občasno dotaknete nepobarvane kovinske površine (na primer priključka na računalniku).

Odstranitev infrardeče plošče

1. Sledite postopkom v [Preden začnete](#).
2. Odstranite zgornji pokrov (glejte [Odstranjevanje zgornjega pokrova](#)).
3. Odstranite zgornji nosilec (glejte [Odstranjevanje zgornjega nosilca](#)).
4. Odstranite optični pogon (glejte [Odstranjevanje optičnega pogona](#)).
5. Odstranite ležišče pogona (glejte [Odstranjevanje ležišča pogona](#)).
6. Odklopite infrardeči kabel iz infrardečega priključka na sistemski plošči.
7. Dvignite zapah za sprostitvev in odstranite infrardečo ploščo iz reže na ohišju.



1	priključek za infrardeči kabel	2	zapah za sprostitvev
3	infrardeča plošča		

Ponovna namestitev infrardeče plošče

1. Sledite postopkom v [Preden začnete](#).
2. Infrardečo ploščo ponovno namestite v režo in jo pritisnite, da se zaskoči.
3. Priključite infrardeči kabel na infrardeči priključek na sistemski plošči (glejte [Komponente sistemske plošče](#)).
4. Ponovno namestite ležišče pogona (glejte [Ponovna namestitev ležišča pogona](#)).

5. Ponovno namestite optični pogon (glejte [Ponovna namestitev optičnega pogona](#)).
6. Ponovno namestite zgornji nosilec (glejte [Ponovna namestitev zgornjega nosilca](#)).
7. Ponovno namestite zgornji pokrov (glejte [Ponovna namestitev zgornjega pokrova](#)).

△ PREVIDNO: Preden vklopite računalnik, ponovno namestite vse vijake in preverite, ali v notranjosti računalnika ni neuporabljenih vijakov. V nasprotnem primeru lahko poškodujete računalnik.

8. Priklopite računalnik in naprave v električne vtičnice ter jih vključite.

[Nazaj na kazalo](#)

[Nazaj na kazalo](#)

Pomnilniški moduli

Priročnik za servisiranje Dell™ Inspiron™ 410

- [Odstranitev pomnilniškega\(-ih\) modula\(-ov\)](#)
- [Ponovna namestitev pomnilniškega\(-ih\) modula\(-ov\)](#)

⚠ OPOZORILO: Predno pričnete z delom v notranjosti računalnika, preberite varnostne informacije, ki so priložene računalniku. Za dodatne informacije o varnem delu obiščite domačo stran za skladnost s predpisi na naslovu www.dell.com/regulatory_compliance.

⚠ PREVIDNO: Popravila na računalniku lahko izvaja le pooblaščen serviser. **Škode zaradi servisiranja, ki ga Dell™ ni pooblastil, garancija ne krije.**

⚠ PREVIDNO: Elektrostatično razelektritev preprečite tako, da se ozemljite s trakom za ozemljitev ali da se občasno dotaknete nepobarvane kovinske površine (na primer priključka na računalniku).

Odstranitev pomnilniškega(-ih) modula(-ov)

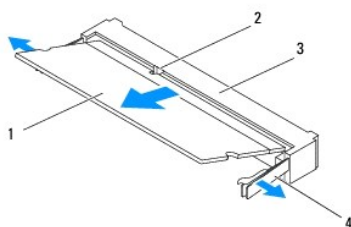
1. Sledite postopkom v [Preden začnete](#).
2. Če želite odstraniti pomnilniški modul iz zgornjega priključka pomnilniškega modula (DIMM1):
 - a. Odstranite zgornji pokrov (glejte [Odstranjevanje zgornjega pokrova](#)).
 - b. Odstranite zgornji nosilec (glejte [Odstranjevanje zgornjega nosilca](#)).
 - c. Odstranite optični pogon (glejte [Odstranjevanje optičnega pogona](#)).
 - d. Odstranite ležišče pogona (glejte [Odstranjevanje ležišča pogona](#)).

Če želite odstraniti pomnilniški modul iz spodnjega priključka pomnilniškega modula (DIMM2):

- a. Odstranite spodnji pokrov (glejte [Odstranjevanje spodnjega pokrova](#)).

⚠ PREVIDNO: Za razširitev pritrdilnih sponk pomnilniškega modula ne uporabljajte orodja, da ne poškodujete priključka pomnilniškega modula.

3. S prsti pazljivo razširite pritrdilne sponke na vsaki strani priključka za pomnilniški modul, dokler pomnilniški modul ne izskoči.
4. Pomnilniški modul odklopite s priključka pomnilniškega modula.



1	pomnilniški modul	2	jeziček
3	priključek pomnilniškega modula	4	pritrdilni sponki (2)


Ponovna namestitev pomnilniškega(-ih) modula(-ov)

1. Sledite postopkom v [Preden začnete](#).
2. Poravnajte zarezo v pomnilniškem modulu z jezičkom v priključku pomnilniškega modula.
3. Pomnilniški modul potisnite v režo pod kotom 45 stopinj in ga pritisnite navzdol, dokler se ne zaskoči. Če ne slišite klika, odstranite pomnilniški modul in ga ponovno namestite.
4. Če ste ponovno namestili pomnilniški modul v zgornjem priključku pomnilniškega modula (DIMM1):
 - a. Ponovno namestite ležišče pogona (glejte [Ponovna namestitev ležišča pogona](#)).
 - b. Ponovno namestite optični pogon (glejte [Ponovna namestitev optičnega pogona](#)).

- c. Ponovno namestite zgornji nosilec (glejte [Ponovna namestitvev zgornjega nosilca](#)).
- d. Ponovno namestite zgornji pokrov (glejte [Ponovna namestitvev zgornjega pokrova](#)).

Če ste ponovno namestili pomnilniški modul v spodnjem priključku pomnilniškega modula (DIMM2):

- a. Ponovno namestite spodnji pokrov (glejte [Ponovna namestitvev spodnjega pokrova](#)).

 **OPOMBA:** Če pomnilniški modul ni pravilno nameščen, se računalnik morda ne bo zagnal.


 **PREVIDNO:** Preden vklopite računalnik, ponovno namestite vse vijake in preverite, ali v notranjosti računalnika ni neuporabljenih vijakov. V nasprotnem primeru lahko poškodujete računalnik.

- 5. Priklopite računalnik in naprave v električne vtičnice in jih nato vklopite.
Če se prikaže sporočilo, ki navaja spremembo količine pomnilnika, pritisnite <F1> za nadaljevanje.

- 6. Prijavite se v računalnik.

- 7. Za preverjanje, da je pomnilnik pravilno nameščen:

Windows Vista®:

Kliknite **Start**  → **Control Panel (Nadzorna plošča)** → **System and Maintenance (Sistem in vzdrževanje)**.

Windows 7:

Kliknite **Start**  → **Control Panel (Nadzorna plošča)** → **System and Security (Sistem in varnost)** → **System (Sistem)**.

- 8. Preverite navedeno količino pomnilnika (RAM).

[Nazaj na kazalo](#)

[Nazaj na kazalo](#)

Optični pogon

Priročnik za servisiranje Dell™ Inspiron™ 410

- [Odstranjevanje optičnega pogona](#)
- [Ponovna namestitev optičnega pogona](#)

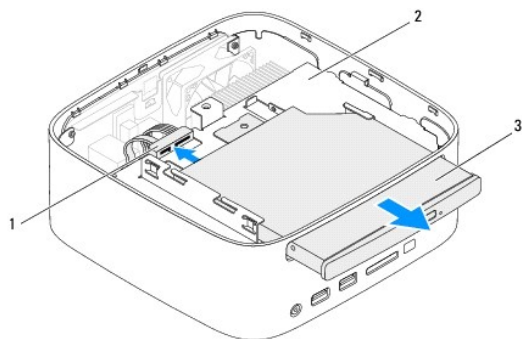
⚠ OPOZORILO: Predno pričnete z delom v notranjosti računalnika, preberite varnostne informacije, ki so priložene računalniku. Za dodatne informacije o varnem delu obiščite domačo stran za skladnost s predpisi na naslovu www.dell.com/regulatory_compliance.

⚠ PREVIDNO: Popravila na računalniku lahko izvaja le pooblaščen serviser. **Škode zaradi servisiranja, ki ga Dell™ ni pooblastil, garancija ne krije.**

⚠ PREVIDNO: Elektrostatično razelektritev preprečite tako, da se ozemljite s trakom za ozemljitev ali da se občasno dotaknete nepobarvane kovinske površine (na primer priključka na računalniku).

Odstranjevanje optičnega pogona

1. Sledite postopkom v razdelku [Preden začnete](#).
2. Odstranite zgornji pokrov (glejte [Odstranjevanje zgornjega pokrova](#)).
3. Odstranite zgornji nosilec (glejte [Odstranjevanje zgornjega nosilca](#)).
4. Kabel optičnega pogona izklopite iz priključka optičnega pogona.
5. Potisnite in izvlecite optični pogon skozi sprednji del računalnika.



1	priključek za kabel optičnega pogona	2	ležišče pogona
3	optični pogon		

Ponovna namestitev optičnega pogona

1. Sledite postopkom v [Preden začnete](#).
2. Optični pogon potisnite v ležišče pogona.
3. Priključite kabel optičnega pogona s priključkom na optičnem pogonu.
4. Ponovno namestite zgornji nosilec (glejte [Ponovna namestitev zgornjega nosilca](#)).
5. Ponovno namestite zgornji pokrov (glejte [Ponovna namestitev zgornjega pokrova](#)).

⚠ PREVIDNO: Preden vklopite računalnik, ponovno namestite vse vijake in preverite, ali v notranjosti računalnika ni neuporabljenih vijakov. V nasprotnem primeru lahko poškodujete računalnik.

6. Priključite računalnik in naprave v električne vtičnice ter jih nato vklopite.

[Nazaj na kazalo](#)

[Nazaj na kazalo](#)

Procesor

Priročnik za servisiranje Dell™ Inspiron™ 410

- [Odstranjevanje procesorja](#)
- [Ponovna namestitev procesorja](#)

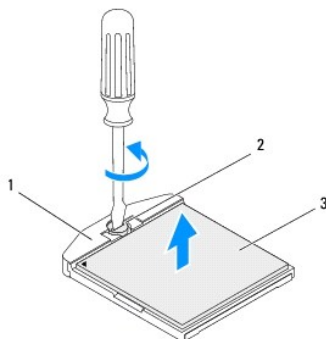
- ⚠ OPOZORILO:** Predno pričnete z delom v notranjosti računalnika, preberite varnostne informacije, ki so priložene računalniku. Za dodatne informacije o varnem delu obiščite domačo stran za skladnost s predpisi na naslovu www.dell.com/regulatory_compliance.
- ⚠ PREVIDNO:** Popravila na računalniku lahko izvaja le pooblaščen serviser. **Škode zaradi servisiranja, ki ga Dell™ ni pooblastil, garancija ne krije.**
- ⚠ PREVIDNO:** Elektrostatično razelektritev preprečite tako, da se ozemljite s trakom za ozemljitev ali da se občasno dotaknete nepobarvane kovinske površine (na primer priključka na računalniku).

Odstranjevanje procesorja

1. Sledite postopkom v [Preden začnete](#).
2. Odstranite zgornji pokrov (glejte [Odstranjevanje zgornjega pokrova](#)).
3. Odstranite zgornji nosilec (glejte [Odstranjevanje zgornjega nosilca](#)).
4. Odstranite optični pogon (glejte [Odstranjevanje optičnega pogona](#)).
5. Odstranite ležišče pogona (glejte [Odstranjevanje ležišča pogona](#)).
6. Odstranite toplotni odvod procesorja (glejte [Odstranitev hladilnega telesa procesorja](#)).

- ⚠ PREVIDNO:** Za preprečitev neželenega stika med pritrdilnim vijakom podnožja ZIF in modulom procesorja procesor pri odstranjevanju ali ponovni namestitvi rahlo pritisnite proti sredini modula procesorja, pri tem pa odvijte vijak.

7. Podnožje ZIF sprostite z majhnim ploščatim izvijačem. Vrtite vijak podnožja ZIF v nasprotni smeri urnega kazalca, dokler se ne ustavi.



1	podnožje ZIF	2	vijak podnožja ZIF
3	modul procesorja		

- ⚠ PREVIDNO:** Za najučinkovitejše hlajenje modula procesorja se ne dotikajte območja za odvajanje toplote na sklopu za hlajenje procesorja. Olje na vaši koži lahko zmanjša sposobnost termalnih ploščic za odvajanje toplote.

- ⚠ PREVIDNO:** Med odstranjevanjem modula procesorja ga dvignite navpično navzgor. Pazite na nožice na modulu procesorja.

8. Modul procesorja dvignite iz podnožja ZIF.

Ponovna namestitev procesorja

△ **PREVIDNO:** Če nameščate nov modul procesorja, boste prejeli tudi nov sklop za hlajenje s pritrjeno termalno ploščico ali pa novo termalno ploščico z navodili za pravilno namestitvev.

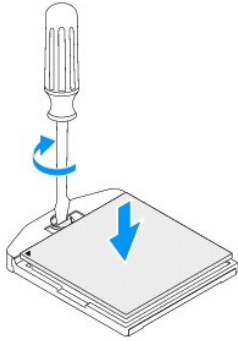
1. Sledite postopkom v [Preden začnete](#).
2. Vogal nožice 1 modula procesorja poravnajte z vogalom nožice 1 podnožja ZIF in nato vstavite modul.

✎ **OPOMBA:** Vogal nožice 1 modula procesorja ima trikotnik, ki se poravnava s trikotnikom na vogalu nožice 1 na podnožju ZIF.

3. Če je modul procesorja pravilno nameščen, so vsi štirje vogali poravnani na enako višino. Če je en ali več vogalov modula procesorja višje od drugih, modul procesorja ni pravilno vstavljen.

△ **PREVIDNO:** Pri privijanju vijaka podnožja držite izvijač pravokotno nad modulom procesorja, da ga ne poškodujete.

4. Privijte podnožje ZIF s sukranjem vijaka v smeri urnega kazalca in tako pritrdite modul procesorja na sistemsko ploščo.



5. Ponovno namestite hladilno telo procesorja (glejte [Ponovna namestitvev hladilnega telesa procesorja](#)).
6. Ponovno namestite ležišče pogona (glejte [Ponovna namestitvev ležišča pogona](#)).
7. Ponovno namestite optični pogon (glejte [Ponovna namestitvev optičnega pogona](#)).
8. Ponovno namestite zgornji nosilec (glejte [Ponovna namestitvev zgornjega nosilca](#)).
9. Ponovno namestite zgornji pokrov (glejte [Ponovna namestitvev zgornjega pokrova](#)).

△ **PREVIDNO:** Preden vklopite računalnik, ponovno namestite vse vijake in preverite, ali v notranjosti računalnika ni neuporabljenih vijakov. V nasprotnem primeru lahko poškodujete računalnik.

10. Priključite računalnik in naprave v električne vtičnice in jih nato vklopite.

[Nazaj na kazalo](#)

[Nazaj na kazalo](#)

Nosilec gumba za vklop

Priročnik za servisiranje Dell™ Inspiron™ 410

- [Odstranjevanje nosilca gumba za vklop](#)
- [Ponovna namestitvev nosilca gumba za vklop](#)

⚠ OPOZORILO: Predno pričnete z delom v notranjosti računalnika, preberite varnostne informacije, ki so priložene računalniku. Za dodatne informacije o varnem delu obiščite domačo stran za skladnost s predpisi na naslovu www.dell.com/regulatory_compliance.

⚠ PREVIDNO: Popravila na računalniku lahko izvaja le pooblaščen serviser. **Škode zaradi servisiranja, ki ga Dell™ ni pooblastil, garancija ne krije.**

⚠ PREVIDNO: Elektrostatično razelektritev preprečite tako, da se ozemljite s trakom za ozemljitev ali da se občasno dotaknete nepobarvane kovinske površine (na primer priključka na računalniku).

Odstranjevanje nosilca gumba za vklop

1. Sledite postopkom v [Preden začnete](#).
 2. Odstranite zgornji pokrov (glejte [Odstranjevanje zgornjega pokrova](#)).
 3. Odstranite zgornji nosilec (glejte [Odstranjevanje zgornjega nosilca](#)).
 4. Odstranite optični pogon (glejte [Odstranjevanje optičnega pogona](#)).
 5. Odstranite ležišče pogona (glejte [Odstranjevanje ležišča pogona](#)).
 6. Odklopite kabel gumba za vklop iz priključka na sistemski plošči in dvignite nosilec gumba za vklop iz ležišča pogona.
-

Ponovna namestitvev nosilca gumba za vklop

1. Sledite postopkom v [Preden začnete](#).
2. Kabel gumba za vklop povežite z priključkom na sistemski plošči (glejte [Komponente sistemske plošče](#)).
3. Ponovno namestite ležišče pogona (glejte [Ponovna namestitvev ležišča pogona](#)).
4. Ponovno namestite optični pogon (glejte [Ponovna namestitvev optičnega pogona](#)).
5. Ponovno namestite zgornji nosilec (glejte [Ponovna namestitvev zgornjega nosilca](#)).
6. Ponovno namestite zgornji pokrov (glejte [Ponovna namestitvev zgornjega pokrova](#)).

⚠ PREVIDNO: Preden vklopite računalnik, ponovno namestite vse vijake in preverite, ali v notranjosti računalnika ni neuporabljenih vijakov. V nasprotnem primeru lahko poškodujete računalnik.

7. Priključite računalnik in naprave v električne vtičnice ter jih nato vklopite.
-

[Nazaj na kazalo](#)

[Nazaj na kazalo](#)

Ventilator ohišja

Priročnik za servisiranje Dell™ Inspiron™ 410

- [Odstranitev ventilatorja na ohišju](#)
- [Ponovna namestitev ventilatorja ohišja](#)

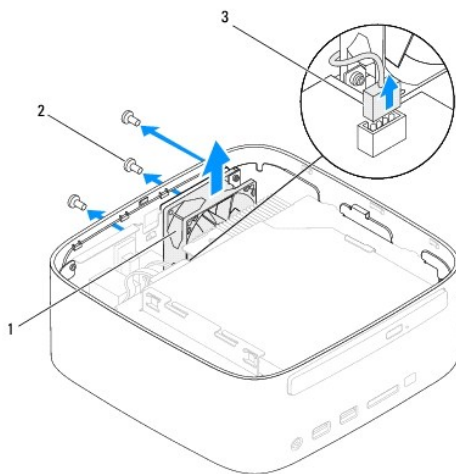
⚠ OPOZORILO: Predno pričnete z delom v notranjosti računalnika, preberite varnostne informacije, ki so priložene računalniku. Za dodatne informacije o varnem delu obiščite domačo stran za skladnost s predpisi na naslovu www.dell.com/regulatory_compliance.

⚠ PREVIDNO: Popravila na računalniku lahko izvaja le pooblaščen serviser. **Škode zaradi servisiranja, ki ga Dell™ ni pooblastil, garancija ne krije.**

⚠ PREVIDNO: Elektrostatično razelektritev preprečite tako, da se ozemljite s trakom za ozemljitev ali da se občasno dotaknete nepobarvane kovinske površine (na primer priključka na računalniku).

Odstranitev ventilatorja na ohišju

1. Sledite postopkom v [Preden začnete](#).
2. Odstranite zgornji pokrov (glejte [Odstranjevanje zgornjega pokrova](#)).
3. Odstranite zgornji nosilec (glejte [Odstranjevanje zgornjega nosilca](#)).
4. Odstranite okvir V/I (glejte [Odstranjevanje okvira V/I](#)).
5. Izključite kabel ventilatorja na ohišju iz priključka na sistemski plošči (glejte [Komponente sistemske plošče](#)).
6. Odstranite tri vijake, s katerimi je ventilator ohišja pritrjen na okvir V/I.
7. Dvignite ventilator ohišja proč od računalnika.




1	ventilator ohišja	2	vijaki (3)
3	priključek ventilatorja ohišja		

Ponovna namestitev ventilatorja ohišja

1. Sledite postopkom v [Preden začnete](#).
2. Poravnajte odprtine za vijake na ventilatorju ohišja z luknjami za vijake na okvirju V/I.
3. Ponovno namestite tri vijake, s katerimi je ventilator ohišja pritrjen na nosilec V/I.
4. Priključite kabel ventilatorja ohišja na priključek na sistemski plošči (glejte [Komponente sistemske plošče](#)).

5. Ponovno namestite okvir V/I (glejte [Ponovna namestitev okvirja V/I](#)).
6. Ponovno namestite zgornji nosilec (glejte [Ponovna namestitev zgornjega nosilca](#)).
7. Ponovno namestite zgornji pokrov (glejte [Ponovna namestitev zgornjega pokrova](#)).

 **PREVIDNO:** Preden vklopite računalnik, ponovno namestite vse vijake in preverite, ali v notranjosti računalnika ni neuporabljenih vijakov. V nasprotnem primeru lahko poškodujete računalnik.

8. Priklopite računalnik in naprave v električne vtičnice ter jih nato vklopite.
-






[Nazaj na kazalo](#)

[Nazaj na kazalo](#)


Sistemska plošča

Priročnik za servisiranje Dell™ Inspiron™ 410

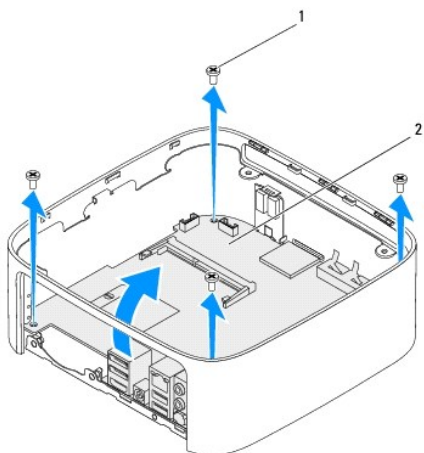
- [Odstranitev sistemske plošče](#)
- [Ponovna namestitvev sistemske plošče](#)
- [Vnos servisne številke v BIOS](#)

-  **OPOZORILO:** Predno pričnete z delom v notranjosti računalnika, preberite varnostne informacije, ki so priložene računalniku. Za dodatne informacije o varnem delu obiščite domačo stran za skladnost s predpisi na naslovu www.dell.com/regulatory_compliance.
-  **PREVIDNO:** Popravila na računalniku lahko izvaja le pooblaščen serviser. **Škode zaradi servisiranja, ki ga Dell™ ni pooblastil, garancija ne krije.**
-  **PREVIDNO:** Elektrostatično razelektritev preprečite tako, da se ozemljite s trakom za ozemljitev ali da se občasno dotaknete nepobarvane kovinske površine (na primer priključka na računalniku).
-  **PREVIDNO:** Komponente in kartice prijemajte za robove ter se ne dotikajte nožic in kontaktov.
-  **OPOMBA:** Vezje BIOS sistemske plošče vsebuje Service Tag (Servisno številko), ki je vidna tudi na nalepki s črtno kodo na dnu računalnika.
-

Odstranitev sistemske plošče

1. Sledite postopkom v [Preden začnete](#).
 2. Odstranite zgornji pokrov (glejte [Odstranjevanje zgornjega pokrova](#)).
 3. Odstranite zgornji nosilec (glejte [Odstranjevanje zgornjega nosilca](#)).
 4. Odstranite spodnji pokrov (glejte [Odstranjevanje spodnjega pokrova](#)).
 5. Odstranite optični pogon (glejte [Odstranjevanje optičnega pogona](#)).
 6. Odstranite ležišče pogona (glejte [Odstranjevanje ležišča pogona](#)).
 7. Odstranite nosilec gumba za vklop/izklop (glejte [Odstranjevanje nosilca gumba za vklop](#)).
 8. Odstranite infrardečo ploščo (glejte [Odstranitev infrardeče plošče](#)).
 9. Odstranite gumbni akumulator (glejte [Odstranitev gumbne baterije](#)).
 10. Odstranite okvir V/I (glejte [Odstranjevanje okvirja V/I](#)).
 11. Odstranite ventilator ohišja (glejte [Odstranitev ventilatorja na ohišju](#)).
 12. Odstranite nosilec V/I (gl. [Odstranitev nosilca V/I](#)).
 13. Odstranite pomnilniški(-e) modul(-e) (glejte [Odstranitev pomnilniškega\(-ih\) modula\(-ov\)](#)).
 14. Odstranite kartico Mini-Card (glejte [Odstranjevanje kartice Mini-Card](#)).
 15. Odstranite toplotni odvod procesorja (glejte [Odstranitev hladilnega telesa procesorja](#)).
 16. Odstranite procesor (gl. [Odstranjevanje procesorja](#)).
 17. Odstranite grafično kartico (glejte [Odstranjevanje grafične kartice](#)).
-  **OPOMBA:** Bodite pozorni, da kabel napeljete, preden odklopite kable s sistemske plošče.
18. Odklopite vse kable, ki so povezani s sistemsko ploščo.
 19. Odstranite štiri vijake, s katerimi je sistemska plošča pritrjena na ohišje računalnika.
 20. Pritisnite dno sistemske plošče navzgor, da jo odstranite iz ohišja.
 21. Potisnite sistemsko ploščo proti zadnji strani ohišja, da sprostite priključke sistemske plošče iz rež ohišja.

22. Dvignite sistemsko ploščo stran od računalnika.



1	vijaki (4)	2	sistemsko plošča
---	------------	---	------------------

Ponovna namestitvev sistemske plošče

1. Sledite postopkom v [Preden začnete](#).
2. Poravnajte priključke sistemske plošče z režami ohišja in potisnite sistemsko ploščo v ustrezen položaj.
3. Odstranite štiri vijake, s katerimi je sistemsko ploščo pritrjena na ohišje računalnika.
4. Ponovno namestite grafično kartico (glejte [Ponovna namestitvev grafične kartice](#)).
5. Ponovno namestite procesor (glejte [Ponovna namestitvev procesorja](#)).
6. Ponovno namestite hladilno telo procesorja (glejte [Ponovna namestitvev hladilnega telesa procesorja](#)).
7. Ponovno namestite kartico Mini-Card (glejte [Ponovna namestitvev kartice Mini-Card](#)).
8. Priključite kable na sistemsko ploščo.
9. Ponovno namestite pomnilniški(-e) modul(-e) (glejte [Ponovna namestitvev pomnilniškega\(-ih\) modula\(-ov\)](#)).
10. Ponovno namestite nosilec V/I (gl. [Ponovna namestitvev nosilca V/I](#)).
11. Ponovno namestite ventilator ohišja (glejte [Ponovna namestitvev ventilatorja ohišja](#)).
12. Ponovno namestite okvir V/I (glejte [Ponovna namestitvev okvirja V/I](#)).
13. Ponovno namestite gumbni akumulator (glejte [Ponovna namestitvev gumbne baterije](#)).
14. Ponovno namestite infrardečo ploščo (glejte [Ponovna namestitvev infrardeče plošče](#)).
15. Ponovno namestite nosilec gumba za vklop/izklop (glejte [Ponovna namestitvev nosilca gumba za vklop](#)).
16. Ponovno namestite ležišče pogona (glejte [Ponovna namestitvev ležišča pogona](#)).
17. Ponovno namestite optični pogon (glejte [Ponovna namestitvev optičnega pogona](#)).
18. Ponovno namestite spodnji pokrov (glejte [Ponovna namestitvev spodnjega pokrova](#)).
19. Ponovno namestite zgornji nosilec (glejte [Ponovna namestitvev zgornjega nosilca](#)).
20. Ponovno namestite zgornji pokrov (glejte [Ponovna namestitvev zgornjega pokrova](#)).

 **PREVIDNO:** Preden vklopite računalnik, ponovno namestite vse vijake in preverite, ali v notranjosti računalnika ni neuporabljenih vijakov. V nasprotnem primeru lahko poškodujete računalnik.

21. Vklopite računalnik.

 **OPOMBA:** Po ponovni namestitvi sistemske plošče vnesite servisno številko računalnika v BIOS nove sistemske plošče.

22. Vnesite servisno številko (gl. [Vnos servisne številke v BIOS](#)).

Vnos servisne številke v BIOS

1. Vklopite računalnik.

2. Če želite odpreti orodje za namestitev sistema, pritisnite <F2> med stanjem POST.

3. Pomaknite se do **glavnega zavihka** in vnesite servisno številko v polju **Service Tag Setting (Nastavitev servisne številke)**.

[Nazaj na kazalo](#)

[Nazaj na kazalo](#)

Orodje za nastavitve sistema

Priročnik za servisiranje Dell™ Inspiron™ 410

- [Pregled](#)
- [Izbris pozabljenih gesel in nastavitve CMOS](#)
- [Posodobitev BIOS-a](#)

Pregled

Uporabite orodje za nastavitve sistema za:

- Spremembo informacij o konfiguraciji sistema po dodajanju, spremembi ali odstranitvi strojne opreme iz računalnika.
- Nastavitve ali spremembo možnosti, ki jo izbere uporabnik, na primer možnost uporabniškega gesla.
- Prikaz količine trenutno nameščenega pomnilnika ali nastavitve vrste nameščenega trdega diska.

PREVIDNO: Nastavitve tega programa spreminjajte le, če imate strokovno znanje s področja računalništva. Nekatere spremembe lahko povzročijo nepravilno delovanje vašega računalnika.

OPOMBA: Priporočljivo je, da si pred spreminjanjem nastavitve sistema zapišete informacije o sistemskih nastavitvah, saj jih boste pozneje morda potrebovali.

Zagon orodja za nastavitve sistema

- Vklopite (ali ponovno zaženite) računalnik.
- Ko se prikaže logotip DELL™, bodite pozorni na pozivnik F2 in nato takoj pritisnite <F2>.

OPOMBA: Pozivnik F2 opozarja, da se je tipkovnica vključila. Ta pozivnik se lahko prikaže zelo hitro, zato bodite pozorni in pravočasno pritisnite <F2>. Če pritisnete <F2> pred prikazom pozivnika F2, pritisek tipke ne bo zaznan. Če čakate predolgo in se pojavi logotip operacijskega sistema, počakajte, dokler se ne prikaže namizje programa Microsoft® Windows®. Nato zaustavite računalnik (glejte [Izklop računalnika](#)) in poskusite znova.

Zasloni sistemskih nastavitvev

Okna sistemskih nastavitvev prikazujejo trenutne ali spremenljive konfiguracijske informacije za vaš računalnik. Informacije na zaslonu so razdeljene na tri dele: **nastavitveni element**, aktivno **okno za pomoč** in **funkcije tipk**.

<p>Setup Item (Nastavitveni element) — to polje se prikaže na levi strani okna sistemskih nastavitvev. To polje je spustni seznam, ki vključuje funkcije, ki določajo konfiguracijo računalnika, vključno z nameščeno strojno opremo, varčevanjem z energijo in varnostnimi funkcijami.</p> <p>Po seznamu se pomikate s smernima tipkama za navzgor in navzdol. Če je možnost poudarjena, Help Screen (Okno za pomoč) prikaže več informacij o zadevni možnosti in nastavitvah, ki so na voljo.</p>	<p>Help Screen (Okno za pomoč) — to polje se prikaže na desni strani okna za nastavitve sistema in vključuje informacije o vseh možnostih, navedenih v Setup Item (Nastavitveni element). V tem polju si lahko ogledate informacije o računalniku in spremenite trenutne nastavitve.</p> <p>Če želite poudariti katero od možnosti, pritisnite tipko up-arrow (puščica gor) ali tipko down-arrow (puščica dol). Če želite aktivirati izbrane možnosti in se vrniti v možnost Setup Item (Nastavitveni element), pritisnite <Enter>.</p> <p>OPOMBA: Vseh možnosti, ki so navedene v Setup Item (Nastavitveni element), ni mogoče spreminjati.</p>
<p>Key Functions (Funkcije tipk) — to polje se prikaže pod Help Screen (Oknom za pomoč); v njem so navedene tipke in njihove funkcije v aktivnem polju sistemskih nastavitvev.</p>	

Možnosti sistemske nastavitve

OPOMBA: Prikaz elementov, ki so navedeni v tem poglavju, je odvisen od računalnika in nameščenih naprav.

Informacije o sistemu	
BIOS Info (Informacije o BIOS-u)	Prikazuje različico in datum BIOS-a.
System (Sistem)	Prikazuje številko modela računalnika.
Service Tag (Oznaka za storitve)	Prikazuje servisno oznako računalnika.
Asset Tag (Oznaka sredstva)	Prikazuje oznako sredstva za računalnik, če je ta prisotna.
Processor Type (Vrsta procesorja)	Prikazuje vrsto procesorja.

CPU Speed (Hitrost CPU)	Prikazuje hitrost procesorja.
Processor L1 Cache (Predpomnilnik procesorja prve ravni)	Prikazuje količino predpomnilnika procesorja prve ravni.
Processor L2 cache (Predpomnilnik procesorja druge ravni)	Prikazuje količino predpomnilnika procesorja druge ravni.
Memory Installed (Nameščen pomnilnik)	Navaja količino nameščenega pomnilnika.
Memory Available (Razpoložljiv pomnilnik)	Navaja količino razpoložljivega pomnilnika.
Memory Speed (Hitrost pomnilnika)	Navaja frekvenco nameščenega pomnilnika.
Memory Technology (Pomnilniška tehnologija)	Navaja vrsto nameščenega pomnilnika.
Standardne funkcije CMOS	
System Time (Sistemski čas)	Prikazuje trenutni čas v obliki (uu:mm:ss).
System Date (Sistemski datum)	Prikazuje trenutni datum v obliki (mm:dd:llll).
SATA 1	Prikazuje pogone SATA, priključene na priključek SATA 1.
SATA 2	Prikazuje pogone SATA, priključene na priključek SATA 2.
ESATA1	Prikazuje pogone ESATA, priključene na priključek ESATA-1.
ESATA2	Prikazuje pogone ESATA, priključene na priključek ESATA 2.
Napredne funkcije sistema BIOS	
CPU Feature (Funkcija CPU)	<ul style="list-style-type: none"> 1 AMD Cool 'N' Quiet Function (Funkcija AMD Cool 'N' Quiet) — Enabled (Omogočeno); Disabled (Onemogočeno) (Privzeta vrednost je Enabled) 1 Secure Virtual Machine Mode (Varni način virtualnega računalnika) — Enabled (Omogočeno) ali Disabled (Onemogočeno) (Privzeta vrednost je Enabled)
USB Device Setting (Nastavitev USB naprave)	<ul style="list-style-type: none"> 1 USB Operation Mode (Način delovanja USB) — HiSpeed; FullSpeed (Privzeta vrednost je HiSpeed)
Napredne funkcije vezja	
Onboard Audio Controller (Vgrajen avdio krmilnik)	Enabled (Omogočeno) ali Disabled (Onemogočeno) (Privzeta vrednost je Enabled)
SATA Mode (Način SATA)	AHCI ATA (ATA je privzeta izbira)
Vgrajeni krmilnik LAN	Enabled (Omogočeno) ali Disabled (Onemogočeno) (Privzeta vrednost je Enabled)
Onboard LAN Boot ROM (Vgrajen ROM za zagon iz omrežja LAN)	Enabled (Omogočeno) ali Disabled (Onemogočeno) (Privzeta vrednost je Disabled)
Konfiguracija zagonske naprave	
Boot Settings Configuration (Konfiguracija zagonskih nastavitev)	<ul style="list-style-type: none"> 1 Fast Boot (Hitri zagon) — Enabled (Omogočeno); Disabled (Onemogočeno) (Privzeta vrednost je Enabled) 1 Numlock Key (Tipka Numlock) — On (Vključeno); Off (Izklopljeno) (Privzeta vrednost je On) 1 Keyboard Errors (Napake tipkovnice) — Report (Poročaj); Do Not Report (Ne poročaj) (Privzeta vrednost je Report)
Hard Disk Boot Priority (Prednost zagona s trdega diska)	Uporablja se za nastavitev prednosti trdih diskov. Prikazani elementi so dinamično posodobljeni glede na zaznane trde diske.
1st Boot Device (Prva naprava za zagon)	Removable Dev. (Izmenljiva naprava); Hard Drive (Trdi disk); CD/DVD; Network (Omrežje); USB; Disabled (Onemogočeno) (Privzeta vrednost je Hard Drive).
2nd Boot Device (Druga naprava za zagon)	Removable Dev. (Izmenljiva naprava); Hard Drive (Trdi disk); USB; Network (Omrežje); USB; Disabled (Onemogočeno) (Privzeta vrednost je USB).
3rd Boot Device (Tretja naprava za zagon)	Removable Dev. (Izmenljiva naprava); Hard Drive (Trdi disk); CD/DVD; Network (Omrežje); USB; Disabled (Onemogočeno) (Privzeta vrednost je CD/DVD).
4th Boot Device (Četrta naprava za zagon)	Removable Dev. (Izmenljiva naprava); Hard Drive (Trdi disk); CD/DVD; Network (Omrežje); USB; Disabled (Onemogočeno) (Privzeta vrednost je Removable Dev.).
5th Boot Device (Peta naprava za zagon)	Removable Dev. (Izmenljiva naprava); Hard Drive (Trdi disk); CD/DVD; Network (Omrežje); USB; Disabled (Onemogočeno) (Privzeta vrednost je Network)
Nastavitve upravljanja porabe	
Remote Wake Up (Oddaljeno prebujanje)	Enabled (Omogočeno) ali Disabled (Onemogočeno) (Privzeta vrednost je Enabled)
AC Recovery (Obnovitev napajanja)	Power Off (Izklop); Power On (Vkllop); Last Power State (Zadnje stanje) (Privzeta vrednost je Power Off)
Auto Power On (Samodejni vklop)	Enabled (Omogočeno) ali Disabled (Onemogočeno) (Privzeta vrednost je Disabled)
Auto Power On Date (Datum samodejnega vklopa)	0
Auto Power On Time (Čas samodejnega vklopa)	0:00:00


Varnostne funkcije BIOS-a	
Set Supervisor Password (Nastavitev nadzorniškega gesla)	Pritisnite <Enter>, če želite nastaviti nadzorniško geslo.
User Access Level (Raven uporabniškega dostopa)	No Access (Brez dostopa); View Only (Samo ogled); Limited (Omejeni dostop); Full Access (Polni dostop) (Privzeta vrednost je Full Access)
Set User Password (Nastavitev uporabniškega gesla)	Pritisnite <Enter>, če želite nastaviti uporabniško geslo.
Password Check (Pregled gesla)	Setup (Nastavitev); Always (Vedno) (Privzeta vrednost je Setup).

Zaporedje zagona

Ta funkcija omogoča spreminjanje zagonskega zaporedja za naprave.

Možnosti zagona

- Hard Drive** (Trdi disk) — računalnik se poskuša zagnati s primarnega trdega diska. Če na pogonu ni operacijskega sistema, računalnik prikaže sporočilo o napaki.
- USB Flash Device** (Pomnilniška naprava USB) — vstavite pomnilniško napravo v vrata USB in znova zaženite računalnik. Ko se v spodnjem desnem kotu zaslona prikaže F12 = Boot Menu (F12 = Zagonski meni), pritisnite <F12>. BIOS zazna napravo in v zagonski meni doda možnost za pomnilniško napravo USB.

 **OPOMBA:** Zagon z naprave USB je mogoč, če naprava podpira zagon. Podatki o tem, ali vaša naprava podpira zagon, so na voljo v dokumentaciji naprave.

- CD/DVD drive** (Pogon CD/DVD) — Računalnik se poskuša zagnati s pogona CD. Če v pogonu ni enote CD/DVD ali če enota CD/DVD ne vključuje operacijskega sistema, računalnik prikaže sporočilo o napaki.

Sprememba zagonskega zaporedja za trenutni zagon

S to funkcijo lahko spremenite trenutno zagonsko zaporedje, na primer - za zagon programa Dell Diagnostics, ki je na mediju *Drivers and Utilities* (Gonilniki in pripomočki), z enote CD/DVD. Ko so diagnostični preizkusi opravljeni, se obnovi prejšnje zagonsko zaporedje.


- Če želite zagnati računalnik z naprave USB, priključite napravo USB na priključek USB.
- Vklopite (ali ponovno zaženite) računalnik.
- Ko se v spodnjem desnem kotu zaslona prikaže F2 = Setup, F12 = Boot Menu (F2 = Nastavitve, F12 = Zagonski meni), pritisnite <F12>.

Če čakate predolgo in se pojavi logotip operacijskega sistema, počakajte, dokler se ne prikaže namizje OS Microsoft Windows. Nato zaustavite računalnik in poskusite znova.

Prikaže se **Boot Device Menu** (Meni zagonskih naprav), v katerem so navedene vse zagonske naprave, ki so na voljo.

- V **Boot Device Menu** (Meni zagonskih naprav) izberite napravo za zagon.

Če želite na primer zagnati računalnik s pomnilniškega ključa USB, označite **USB Flash Device** (pomnilniška naprava USB) in pritisnite <Enter>.

 **OPOMBA:** Zagon z naprave USB je mogoč, če naprava podpira zagon. Podatki o tem, ali vaša naprava podpira zagon, so na voljo v dokumentaciji naprave.

Spreminjanje zagonskega zaporedja za prihodnje zagone

- Odpri orodje za namestitev sistema (glejte [Zagon orodja za nastavitve sistema](#)).
- Uporabite puščične tipke, da v meniju označite možnost **Boot** (Zagon), nato pa pritisnite <Enter> za dostop do menija.

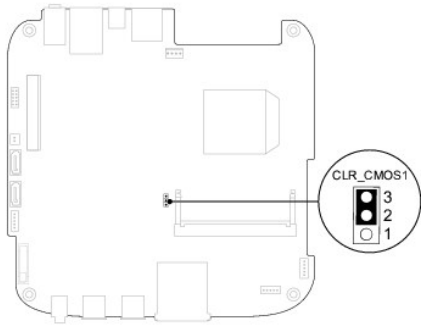
 **OPOMBA:** Zabeležite si trenutno zaporedje zagona, če ga boste pozneje želeli obnoviti.

- Če se želite pomikati po seznamu naprav, pritisnite puščični tipki navzgor in navzdol.
- Če želite spremeniti prednosti zagona, pritisnite plus (+) ali minus (-).

Izbris pozabljenih gesel in nastavitve CMOS

- ⚠ OPOZORILO:** Preden začnete izvajati katerega od postopkov iz tega poglavja, preberite varnostna navodila, priložena računalniku.
- ⚠ OPOZORILO:** Nastavitve CMOS lahko izbrišete le, če računalnik izklopite iz električne vtičnice.
- ⚠ PREVIDNO:** Popravila na računalniku lahko izvaja le pooblaščen serviser. **Škode zaradi servisiranja, ki ga Dell™ ni pooblastil, garancija ne krije.**
- ⚠ PREVIDNO:** Elektrostatično razelektritev preprečite tako, da se ozemljite s trakom za ozemljitev ali da se občasno dotaknete nepobarvane kovinske površine (na primer priključka na računalniku).
- ⚠ PREVIDNO:** Izbris nastavitvev CMOS pomeni tudi izbris gesla.

1. Sledite postopkom v [Preden začnete](#).
2. Odstranite zgornji pokrov (glejte [Odstranjevanje zgornjega pokrova](#)).
3. Odstranite zgornji nosilec (glejte [Odstranjevanje zgornjega nosilca](#)).
4. Odstranite optični pogon (glejte [Odstranjevanje optičnega pogona](#)).
5. Odstranite ležišče pogona (glejte [Odstranjevanje ležišča pogona](#)).
6. Poiščite 3-nožni ponastavitveni mostiček CMOS na sistemski plošči (glejte [Komponente sistemske plošče](#)).
7. Odstranite 2-pinski vtikač mostička s pinov 2 in 3 ter ga pritrдите na pina 1 in 2.
8. Za odstranitev nastavitvev in gesel CMOS počakajte približno pet sekund..
9. Odstranite 2-pinski vtikač mostička s pinov 1 in 2 ter ga pritrдите na pina 2 in 3.




10. Znova namestite ležišče pogona (glejte [Ponovna namestitev ležišča pogona](#)).
 11. Znova namestite optični pogon (glejte [Ponovna namestitev optičnega pogona](#)).
 12. Znova namestite zgornji nosilec (glejte [Ponovna namestitev zgornjega nosilca](#)).
 13. Ponovno namestite zgornji pokrov (glejte [Ponovna namestitev zgornjega pokrova](#)).
- ⚠ PREVIDNO:** Preden vklopite računalnik, ponovno namestite vse vijake in preverite, ali v notranjosti računalnika ni neuporabljenih vijakov. V nasprotnem primeru lahko poškodujete računalnik.
14. Računalnik in naprave priključite v električne vtičnice in jih nato vključite.

Posodobitev BIOS-a

Če je na voljo posodobitev ali ko menjate sistemsko ploščo, je BIOS morda treba posodobiti. Če želite posodobiti BIOS:

1. Vključite računalnik.
2. Za več podrobnosti si oglejte spletno stran Dellove podpore na support.dell.com.
3. Kliknite **Drivers & Downloads (Gonilniki in prenosi)** → **Select Model (Izberite model)**.

4. Poiščite datoteko za posodobitev BIOS-a v računalniku.


 **OPOMBA:** Servisna številka računalnika je na dnu računalnika.

Če imate servisno številko računalnika:

- a. Kliknite **Enter a Service Tag (Vnos servisne številke)**.
- b. Vnesite servisno številko računalnika v polje **Enter a service tag: (Vnos servisne številke:)**, kliknite **Go (Pojdi)**, in pojdite na [korak 5](#).

Če nimate servisne številke računalnika:

- a. Izberite vrsto izdelka na seznamu **Select Your Product Family (Izbira družine izdelka)**.
- b. Izberite blagovno znamko izdelka na seznamu **Select Your Product Line (Izbira vrste izdelka)**.
- c. Izberite številko modela izdelka na seznamu **Select Your Product Model (Izbira modela izdelka)**.

 **OPOMBA:** Če ste izbrali drugačen model in želite začeti znova, kliknite **Start Over (Začni znova)** na zgornji desni strani menija.

- d. Kliknite **Confirm (Potrdi)**.

5. Na zaslonu se prikaže seznam rezultatov. Kliknite **BIOS**.

6. Kliknite **Download Now (Prenesi zdaj)**, če želite prenesti najnovejšo datoteko BIOS-a. Prikaže se okno **File Download (Prenos datoteke)**.

7. Kliknite **Save (Shrani)**, da shranite datoteko na namizje. Datoteka se prenese na namizje.

8. Kliknite **Close (Zapri)**, če se prikaže okno **Download Complete (Prenos je končan)**. Na namizju se prikaže ikona datoteke in se imenuje enako kot prenesena datoteka za posodobitev BIOS-a.

9. Dvokliknite ikono datoteke na namizju in sledite navodilom na zaslonu.

[Nazaj na kazalo](#)

[Nazaj na kazalo](#)

Tehnični pregled

Priročnik za servisiranje Dell™ Inspiron™ 410

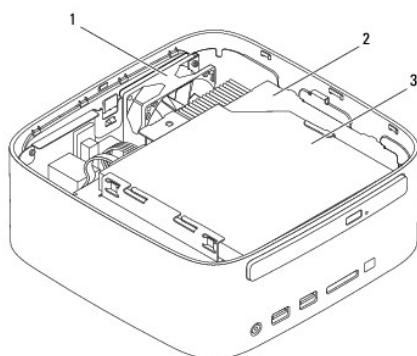
- [Vpogled v notranjost vašega računalnika](#)
- [Komponente sistemske plošče](#)

⚠ OPOZORILO: Predno pričnete z delom v notranjosti računalnika, preberite varnostne informacije, ki so priložene računalniku. Za dodatne informacije o varnem delu obiščite domačo stran za skladnost s predpisi na naslovu www.dell.com/regulatory_compliance.

⚠ PREVIDNO: Popravila na računalniku lahko izvaja le pooblaščen serviser. **Škode zaradi servisiranja, ki ga Dell™ ni pooblastil, garancija ne krije.**

⚠ PREVIDNO: Elektrostatično razelektritev preprečite tako, da se ozemljite s trakom za ozemljitev ali da se občasno dotaknete nepobarvane kovinske površine (na primer priključka na računalniku).

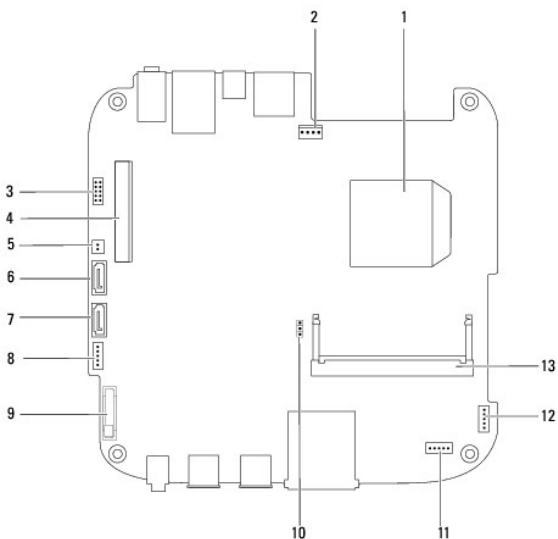
Vpogled v notranjost vašega računalnika



1	ventilator ohišja	2	ležišče pogona
3	optični pogon		

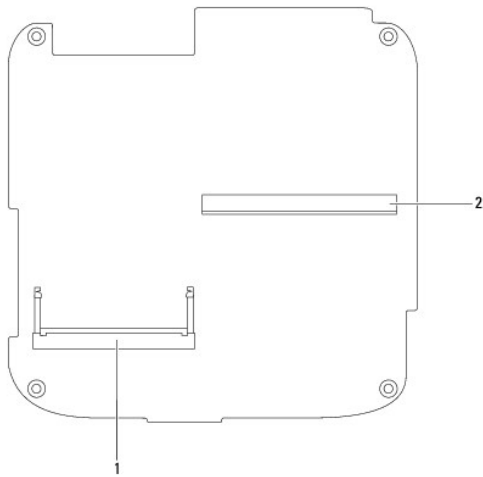
Komponente sistemske plošče

Pogled od zgoraj



1	procesor	2	priključek ventilatorja ohišja (SYSFAN1)
3	priključek VGA	4	brezžični priključek za kartico Mini-card
5	priključek za napajanje optičnega pogona (ODD_PWR1)	6	priključek za pogon SATA (SATA1)
7	priključek za pogon SATA (SATA2)	8	napajalni priključek SATA (SATAPWR1)
9	reža za gumbno baterijo	10	mostiček CMOS (CMOS1)
11	infrardeči priključek	12	konektor napajalne plošče
13	priključek za pomnilniški modul (DIMM1)		

Pogled s spodnje strani



1	priključek za pomnilniški modul (DIMM2)	2	priključek za grafično kartico
---	---	---	--------------------------------

[Nazaj na kazalo](#)

[Nazaj na kazalo](#)

Zgornji nosilec

Priročnik za servisiranje Dell™ Inspiron™ 410

- [Odstranjevanje zgornjega nosilca](#)
- [Ponovna namestitev zgornjega nosilca](#)

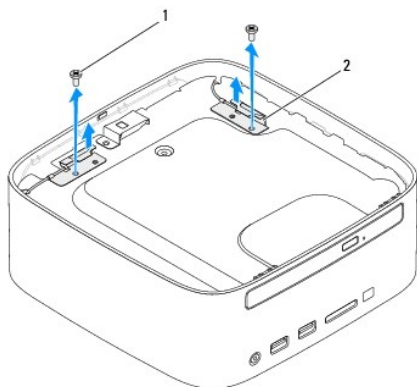
⚠ OPOZORILO: Predno pričnete z delom v notranjosti računalnika, preberite varnostne informacije, ki so priložene računalniku. Za dodatne informacije o varnem delu obiščite domačo stran za skladnost s predpisi na naslovu www.dell.com/regulatory_compliance.

⚠ PREVIDNO: Popravila na računalniku lahko izvaja le pooblaščen serviser. **Škode zaradi servisiranja, ki ga Dell™ ni pooblastil, garancija ne krije.**

⚠ PREVIDNO: Elektrostatično razelektritev preprečite tako, da se ozemljite s trakom za ozemljitev ali da se občasno dotaknete nepobarvane kovinske površine (na primer priključka na računalniku).

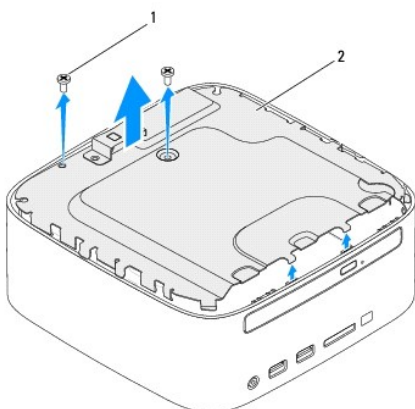
Odstranjevanje zgornjega nosilca

1. Sledite postopkom v [Preden začnete](#).
2. Odstranite zgornji pokrov (glejte [Odstranjevanje zgornjega pokrova](#)).
3. Odstranite oba vijaka, s katerima sta brezžični anteni pritrjeni na zgornji nosilec.



1	vijaka (2)	2	brezžični anteni (2)
---	------------	---	----------------------

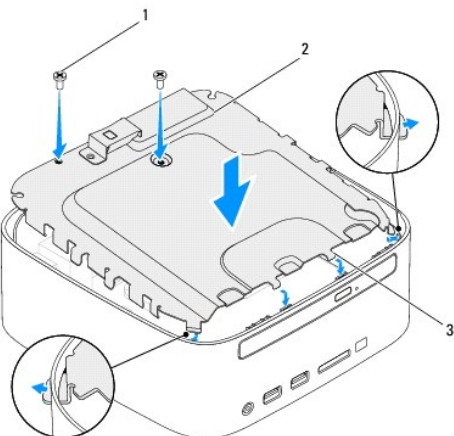
4. Odstranite vijaka, s katerima je zgornji nosilec pritrjen na ohišje.
5. Dvignite zgornji nosilec stran od računalnika.



1	vijaka (2)	2	zgornji nosilec
---	------------	---	-----------------

Ponovna namestitvev zgornjega nosilca

1. Sledite postopkom v [Preden začnete](#).
2. Poravnajte jezičke zgornjega nosilca z režami na ohišju.
3. Ponovno namestite vijaka, s katerima je zgornji nosilec pritrjen na ohišje.



1	vijaka (2)	2	zgornji nosilec
3	jezički (4)		

4. Poravnajte luknji za vijaka na brezžičnih antenah z luknjama za vijaka na zgornjem nosilcu.
5. Znova namestite oba vijaka, s katerima sta brezžični anteni pritrjeni na zgornji nosilec.
6. Ponovno namestite zgornji pokrov (glejte [Ponovna namestitvev zgornjega pokrova](#)).

⚠ PREVIDNO: Preden vklopite računalnik, ponovno namestite vse vijake in preverite, ali v notranjosti računalnika ni neuporabljenih vijakov. V nasprotnem primeru lahko poškodujete računalnik.

7. Priklopite računalnik in naprave v električne vtičnice ter jih nato vklopite.

[Nazaj na kazalo](#)

[Nazaj na kazalo](#)

Zgornji pokrov

Priročnik za servisiranje Dell™ Inspiron™ 410

- [Odstranjevanje zgornjega pokrova](#)
- [Ponovna namestitvev zgornjega pokrova](#)

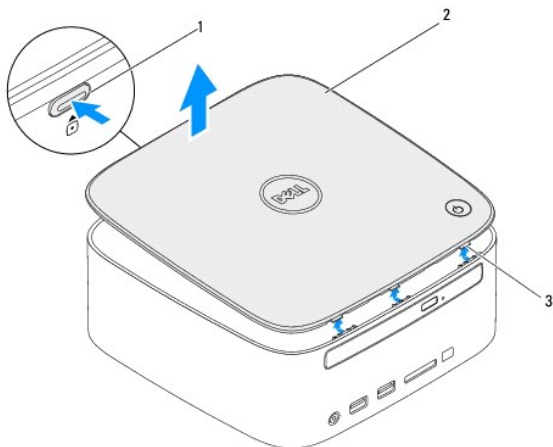
⚠ OPOZORILO: Predno pričnete z delom v notranjosti računalnika, preberite varnostne informacije, ki so priložene računalniku. Za dodatne informacije o varnem delu obiščite domačo stran za skladnost s predpisi na naslovu www.dell.com/regulatory_compliance.

⚠ PREVIDNO: Popravila na računalniku lahko izvaja le pooblaščen serviser. **Škode zaradi servisiranja, ki ga Dell™ ni pooblastil, garancija ne krije.**

⚠ PREVIDNO: Elektrostatično razelektritev preprečite tako, da se ozemljite s trakom za ozemljitev ali da se občasno dotaknete nepobarvane kovinske površine (na primer priključka na računalniku).

Odstranjevanje zgornjega pokrova

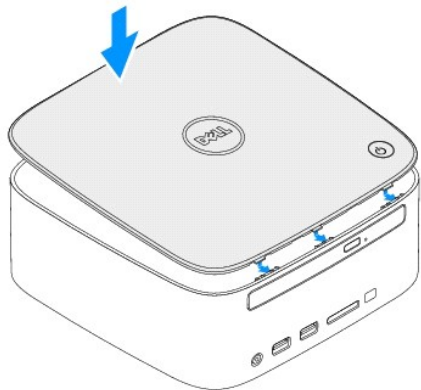
1. Sledite postopkom v [Preden začnete](#).
2. Pritisnite gumb za sprostitev zgornjega pokrova, ki je na hrbtni strani računalnika. Zgornji pokrov bo izskočil.
3. Dvignite zgornji pokrov računalnika proč od računalnika.



1	gumb za sprostitev zgornjega pokrova	2	zgornji pokrov
3	jezički (3)		

Ponovna namestitvev zgornjega pokrova

1. Sledite postopkom v [Preden začnete](#).
2. Poravnajte jezička na zgornjem pokrovu z režami na računalniku in pritisnite zgornji pokrov, da se zaskoči v pravilen položaj.



[Nazaj na kazalo](#)